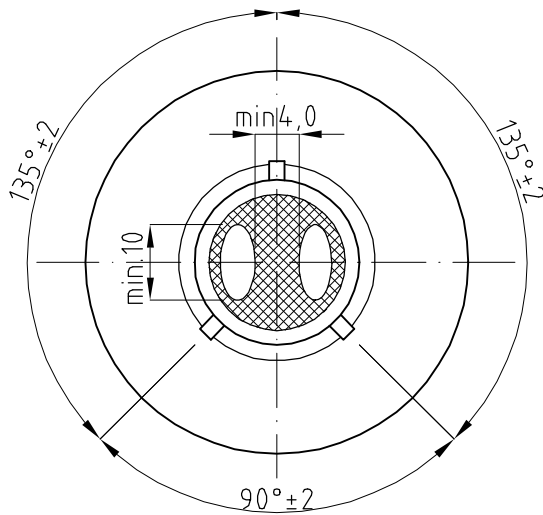


Schnitt A-A



All dimensions are given in millimeters.

Darstellung: Signallampe 12V 24/24W B22d-3 / 25x26 klar 1500h	Artikel-Nr.: 00842432	Dateiname: 00842432.dwg		gez.:	A.Friedrich	25.02.04
		Seite	100-1	gepr.:	Wüst	4/3/04
		Index	Datum	gepr.:		
		a		on a scale of: 1:1		[mm]
		b				
		c				

Eigentum von: **Speziallampenfabrik Dr. Fischer GmbH**
 property of: **Nikolaus-Otto-Straße**
D-65582 Diez/Lahn
 zertifiziert ISO 9001 und ISO 14001

Tel.: 06432/9131-0
 Fax: 06432/62069
 E-mail: info@dr-fischer-gmbh.de

Test-Voltage	12V							
Measuring Position	parallel to photodiode-axis							
Lifetest Position	0-90°							
Lifetest conditions	/							
Ageing	1 hour at test Voltage; 2 min. before measuring							
characteristic	value	[]	Tol.	Specification	Type	AQL	Instructions	
Nominal voltage	12	V						
Nominal Power (main filament)	24	W	max.26W					
Nominal Power (auxiliary filament)	24	W	max.26W					
Nominal luminous flux (main filament)	300	lm						
Initial luminous flux (main filament)	260	lm	min.					
Luminous flux (main filament)	230	lm	min.	at end of life				
Nominal luminous flux (auxiliary filament)	300	lm						
Initial luminous flux (auxiliary filament)	260	lm	min.					
Luminous flux (auxiliary filament)	230	lm	min.	at end of life				
Life	1500	h						
Main filament axial error	3,0	mm	±0,5					
Main filament centrality	0,5	mm	max.					
Auxiliary filament axiality	0,5	mm	max.					
Filament separation	1,0	mm	min.					
Torque resistance	2,8	Nm	min.					
Darstellung: Signallampe 12V 24/24W B22d-3 / 25x26 klar 1500h		Artikel-Nr.: 00842432		Dateiname: 00842432.dwg		gez.:	A.Friedrich	25.02.04
				Seite	100-2	gepr.:	Wüst	4/3/04
				Index	Datum	gepr.:		
				a		on a scale of:		[]
				b				
				c				
Eigentum von: property of:		Speziallampenfabrik Dr. Fischer GmbH Nikolaus-Otto-Straße D-65582 Diez/Lahn zertifiziert ISO 9001 und ISO 14001			Tel.: 06432/9131-0 Fax: 06432/62069 E-mail: info@dr-fischer-gmbh.de			