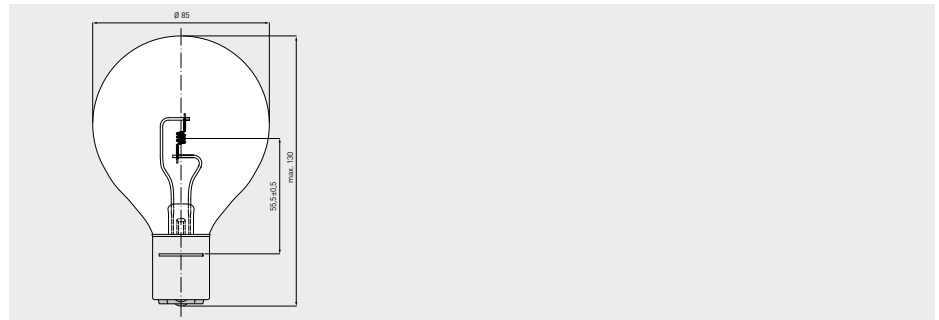


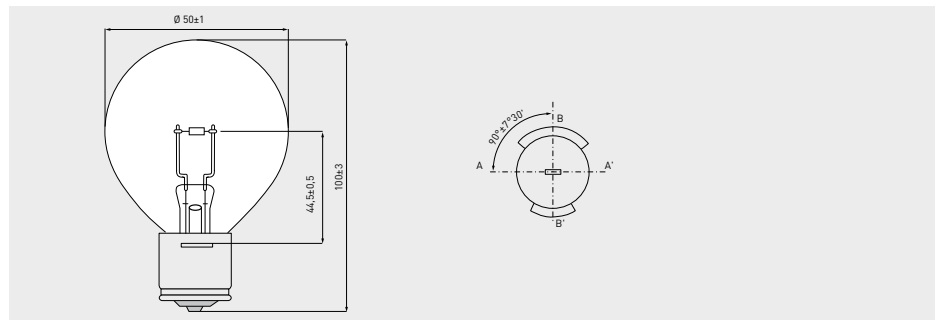
Standard Lampen

Zur Befuerung von Anflugwegen, Start- und Landebahnen, Taxiways und Luftfahrthindernissen

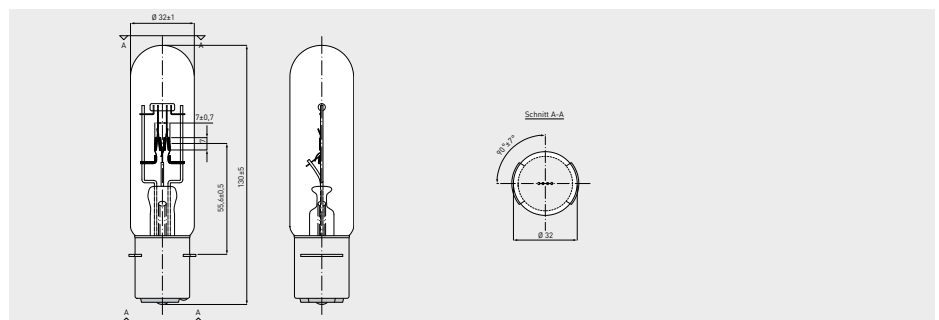
Besondere Merkmale, spezifische Vorteile und Einsatzgebiete siehe Seite 94



Artikelnr.	Bezeichnung	Volt	Watt	Am- pere	Socket	Kolben- durchmesser mm	Gesamt- länge max. mm	Licht- schwer- punkt mm	Lichtstrom lm	mittlere Lebens- dauer h	Einzel- lebensdauer h (<2% Ausfall)	Brenn- stel- lung	VPE
00842560	6,6A 200W P28s	30,3	200	6,6	P28s	85	130	55,5	3.700	800			



Artikelnr.	Bezeichnung	Volt	Watt	Am- pere	Socket	Kolben- durchmesser max. mm	Gesamt- länge max. mm	Licht- schwer- punkt mm	Lichtstrom lm	mittlere Lebens- dauer h	Einzel- lebensdauer h (<2% Ausfall)	Brenn- stel- lung	VPE
70842329	6,6A 200W P28s	30,3	200	6,6	P28s	51	103	44,5	4.600	200			



Artikelnr.	Bezeichnung	Volt	Watt	Am- pere	Socket	Kolben- durchmesser max. mm	Gesamt- länge max. mm	Licht- schwer- punkt mm	Lichtstrom lm	mittlere Lebens- dauer h	Einzel- lebensdauer h (<2% Ausfall)	Brenn- stel- lung	VPE
70842312	6,6A 210W P28s/33	31,81	210	6,6	P28s	33	135	55,6	4.500	300			