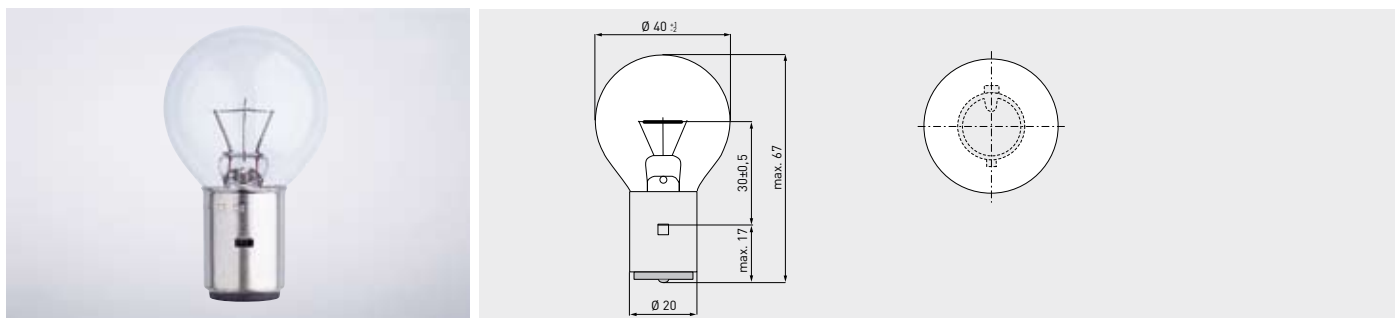


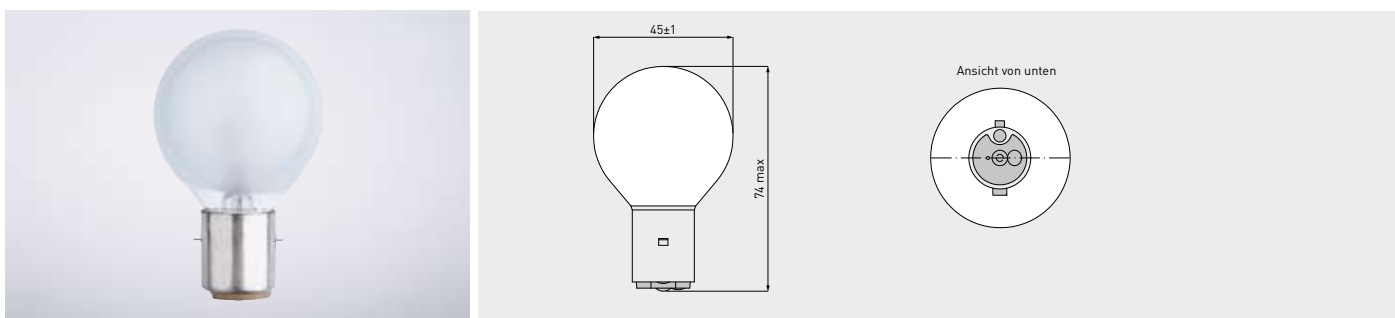
## Signallampen Italienische Bahn

Für Lichtzeichenanlagen im Schienenverkehr

Besondere Merkmale, spezifische Vorteile und Einsatzgebiete siehe Seite 48



Artikelnr.	Bezeichnung	Volt	Watt	Am- pere	Socket	Kolben- durchmesser max. mm	Gesamt- länge max. mm	Licht- schwer- punkt mm	Licht- strom lm	mittlere Lebens- dauer h	Einzel- lebensdauer h (<2% Ausfall)	Brenn- stel- lung	VPE
00842434	95V 25W BA20s	95	25		BA20s	40	67	30	200	1500			



Artikelnr.	Bezeichnung	Volt	Watt	Am- pere	Socket	Kolben- durchmesser max. mm	Gesamt- länge max. mm	Licht- schwer- punkt mm	Licht- strom lm	mittlere Lebens- dauer h	Einzel- lebensdauer h (<2% Ausfall)	Brenn- stel- lung	VPE
00822435	125V 25W BA20s SATINIERT	125	25		BA20s	46	74	35	200	1.000			

