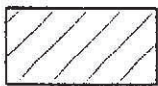
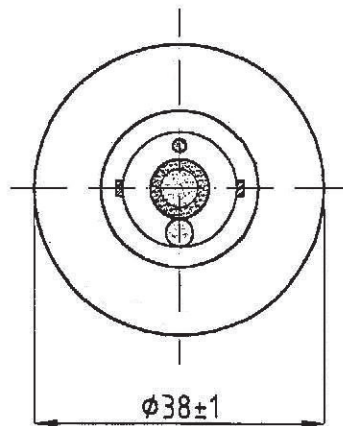


Schnitt A-A



Verspiegelung

Darstellung:
BLS: 10258
32V 19,8W Ba15s/19
verspiegelt und mattiert

Artikel-Nr.:
00845264

Dateiname: 00845264.dwg

Seite: 100-1

Index: Datum

a

b

c

gez.:

A. Friedrich

11.09.03

gepr.:

gepr.:

Maßstab: 1/1

[mm]

Eigentum von: Speziallampenfabrik Dr. Fischer GmbH
property of: Nikolaus-Otto-Straße
D-65582 Diez/Lahn
zertifiziert ISO 9001 und ISO 14001

Tel.: 06432/9131-0

Fax: 06432/62069

E-mail: info@dr-fischer-gmbh.de

Messspannung:	32V						
Messposition	parallel zur Photozellenachse						
Lebensdauerposition	0-90°						
Einzelheiten	Eine Stunde altern bei Nennspannung; zum Messen 2 Min. einbrennen						
Eigenschaft	Wert	[]	Tol.	Spezifikation-	Typ	AQL	Instruktionen
Spannung	32	V					
Lichtstrom	195	lm	±15%				
Leistung	19,8	W	±1W				
Lichtausbeute	9,8	lm/W					
Lebensdauer	300	h					
Socket	BA15s/19						
Lichtstärke in Axe	340	cd	-20%				
Öffnungswinkel	2x10	°	±4°				
Darstellung: BLS: 10258 32V 19,8W Ba15s/19 verspiegelt und mattiert			Artikel-Nr.: 00845264		Dateiname: 00845264.dwg	gez.: A. Friedrich	11.09.03
					Seite 100-2	gepr.:	
					Index Datum	gepr.:	
					a	gepr.:	
					b		
					c		
					Maßstab: 1/1		[mm]
Eigentum von: property of:			Speziallampenfabrik Dr. Fischer GmbH Nikolaus-Otto-Straße D-65582 Diez/Lahn zertifiziert ISO 9001 und ISO 14001			Tel.: 06432/9131-0 Fax: 06432/62069 E-mail: info@dr-fischer-gmbh.de	