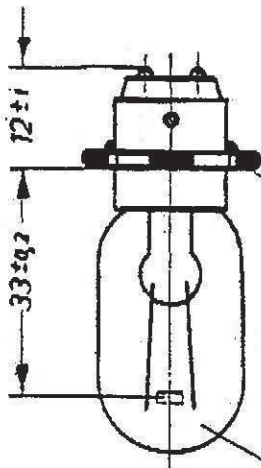
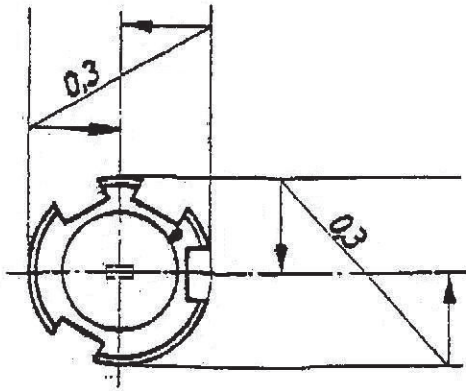


Versorgungsspannung V 6  
 Lampenleistung W 15  
 Lampenstrom A  
 Lichtstrom lm 160 (Nennwert)  
 mittlere Leuchtdichte sb 500  
 mittlere Lichtstärke cd 34  
 mittlere Lebensdauer Stdn 1000 (Nennwert)  
 Kolbenform -  $\phi$  R19  
 Kolbenausführung klar  
 und Qualität ohne besondere Anforderungen  
 Leuchtkörperform  $\phi$  a 15  
 und Abmaße b x h mm 23 x 1,2  
 Sockelbezeichnung P 24 d  
 Sockelstellung S  
 zul. Brennstellung b



39 01 79 -1 (4)

fertigt Fa. Osram  
 weichgelötet L-Pb Sn 30

38 01 79 (4)

Sockelstempel:  
 WOTAN 39 01 79  
 6V 15W GERMANY  
 (Fertigungszeichen)  
 (Steuerzeichen)

33mm schneiden  
 Montage Oberkante Wendel 33mm

zul. Brennst.



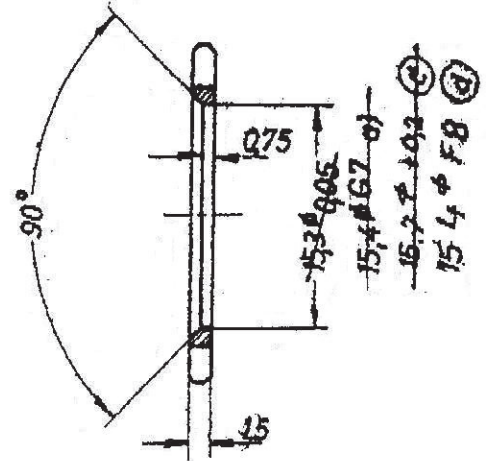
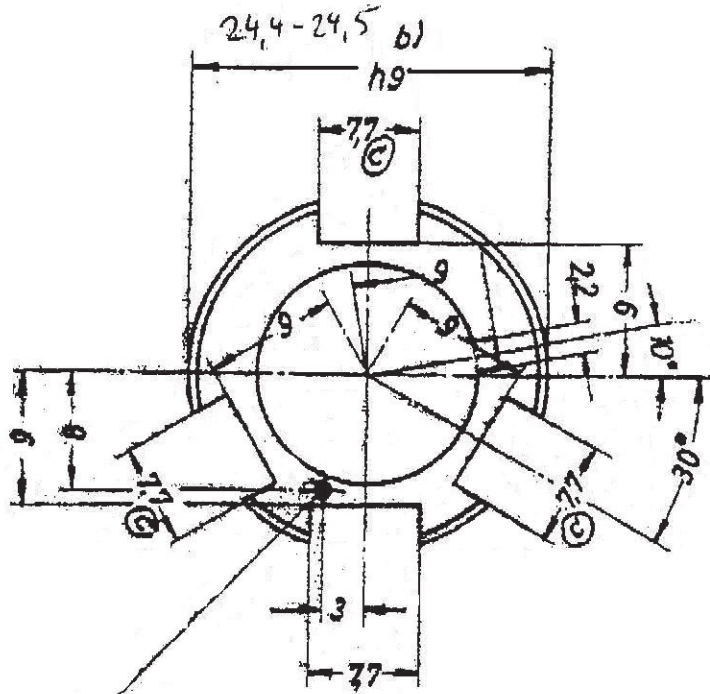
zulässig

unzulässig

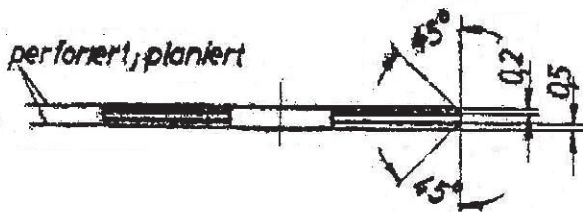
gec. 15.7.09, *Tun, Schneider*  
 7018.175  
*SP, ZST*

05.84

Lieferant: Osram				Best. Bez. 70340			
		1969	Tag	Name	Benennung	Maßstab	
		Bearb.	14. 2.	Sab	Lichtwurf Lampe	1:1	
		Gepr.		<i>[Signature]</i>			
c	—	7584	Tf	Norm.	Zeichnungs-Nr 39 01 79 (4)	Verf.-Passe	
b	AZ 4	12270	Mts				
a	AZ 3	12.12.69	Mts				
Änd.-zust.	Änderungs-Mitteilung	Tag	Name	<b>CARL ZEISS</b>			
				Ti 843350		(4) Nr	



Markierungspunkt  $1\phi$  0,3 tief  
rot eingelassen



		Oberflächenbehandlung		Ni			
$\alpha$	XZ 2	23.7.68	Reich	Werkstoff	Ms 58 F44	Zeichnungs-Nr.	
$\epsilon$	XZ 1	27.12.66	Reich	Maßstab	2:1, 1:1	39 01 79-1 (4)	
$b$	Bohr. lt. Kampf	9.12.57	Reich			Ersatz für	
$a$	Bohr. ged. lt. Kampf	11.6.57	Reich			Benennung	
A.Z.	Änd.-Anw.-Nr.	Tag	Name	Tag	Name	Fi 843350	
ausgegeben am	Index	CARL ZEISS		Gez.	25.3.57	Zentrierring	
				Gepr.			
				Norm			